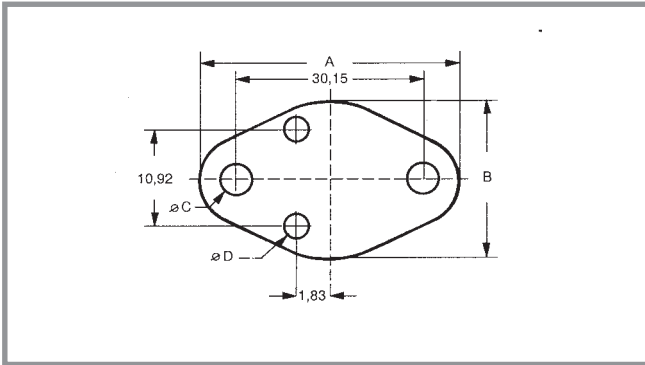


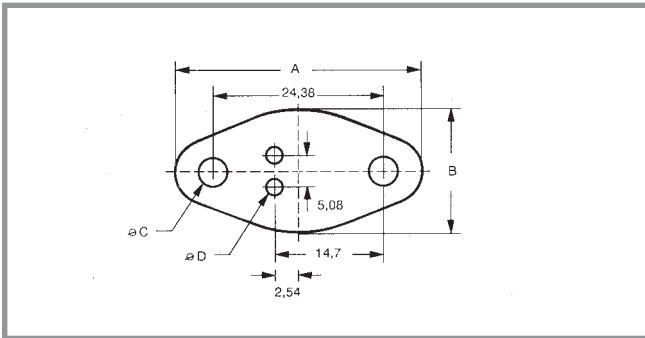
ISOLIERFOLIEN

Masse:

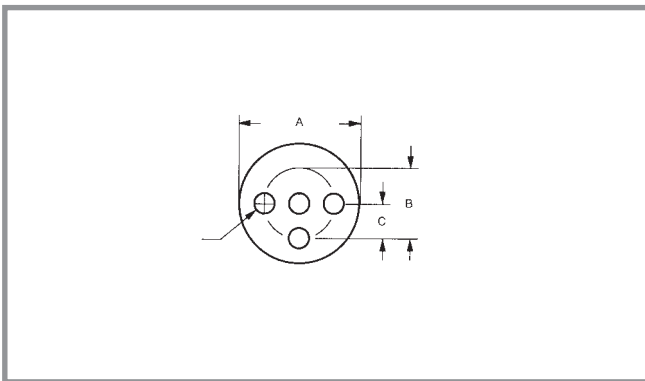
**ISOFO, 50 WSK, 50 W, 50 SK, 50 N, 75 UN, 75 SK, 125 N, 125 SK
ISOSIL, GV 18 N, GV 23 N, GV 18 SK, GV 23 SK etc.**



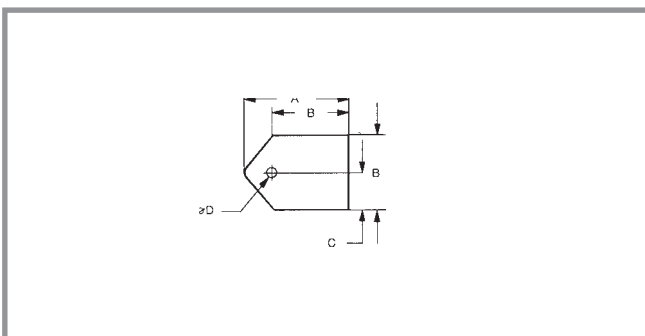
Form	A	B	C	D	E
TO 3/4	47,60	36,00	3,60	1,60	-
TO 3	44,00	31,80	3,60	1,60	-
TO 3/6	42,10	28,60	3,60	1,60	4fach
TO 3/3	42,05	28,60	3,60	1,60	-
TO 3/5	41,70	28,60	3,20	2,00	-
TO 3/2	39,70	26,70	3,60	1,60	-



Form	A	B	C	D	E
TO 66	34,90	21,00	3,60	1,60	-
TO 66/2	31,80	17,80	3,60	1,60	-



Form	A	B	C	D	E
TO 36	27,00	17,50	8,75	5,10	-

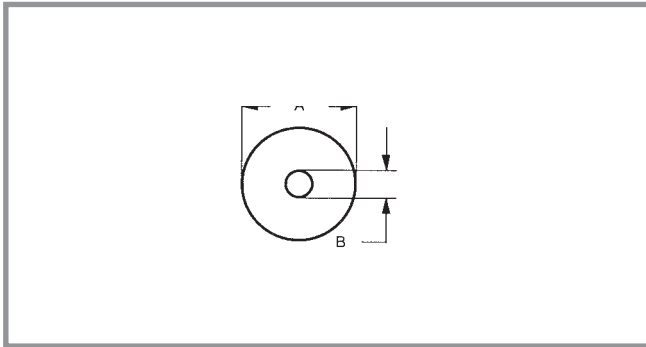


Form	A	B	C	D	E
TIP 36	22,00	16,50	8,25	3,60	-
TIP 36/2	22,00	16,50	8,25	3,20	-

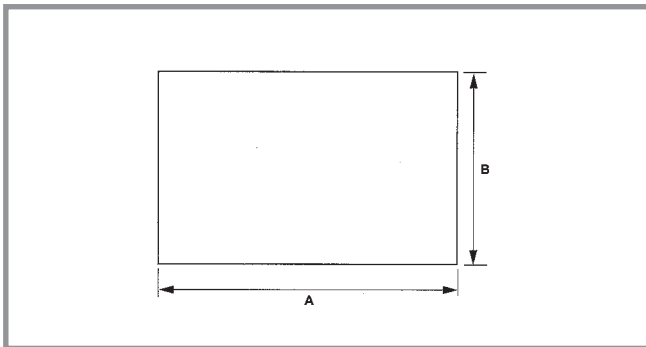
ISOLIERFOLIEN

Masse:

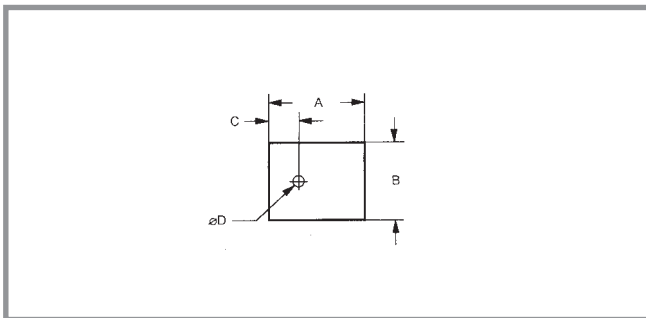
**ISOFO, 50 WSK, 50 W, 50 SK, 50 N, 75 UN, 75 SK, 125 N, 125 SK
ISOSIL, GV 18 N, GV 23 N, GV 18 SK, GV 23 SK etc.**



Form	A	B	C	D	E
DO 5	25,40	6,50	-	-	-
DO 4	15,90	6,50	-	-	-



Form	A	B	C	D	E
TO126/CL	11,00	08,00	-	-	-
TO202/CL	19,00	13,00	-	-	-
TO220/CL	19,00	16,00	-	-	-
TO3P/CL	30,00	20,00	-	-	-
TO218/CL	35,00	25,00	-	-	-
TO247/CL	25,00	20,00	-	-	-

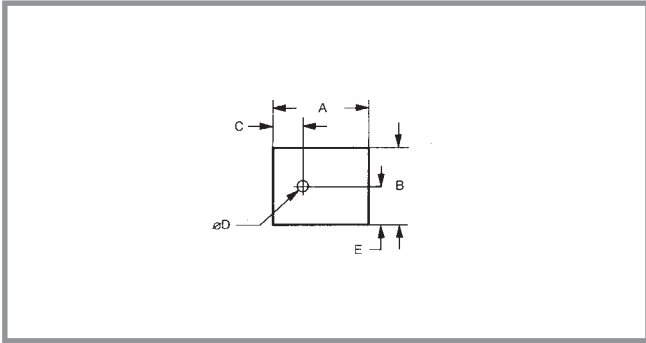


Form	A	B	C	D	E
TO126	11,00	8,00	3,50	2,30	-
TO126/2	11,00	8,00	3,50	3,00	-
TO126/3	13,00	10,00	4,30	3,00	-
TO126/14	12,00	10,00	5,50	3,10	-
TO202	15,00	14,00	6,20	3,00	-
TO202/2	17,50	14,00	5,50	3,00	-
TO202/3	18,00	12,00	5,00	3,00	-
TO202/4	18,00	13,00	4,00	3,50	-
TO220	18,00	12,70	4,10	3,60	-
TO220/2	18,00	12,70	4,10	3,20	-
TO220/30	19,00	13,00	4,70	3,00	-
TO220/31	19,00	13,00	4,70	3,50	-
TO220/32	19,00	15,00	6,00	3,00	-

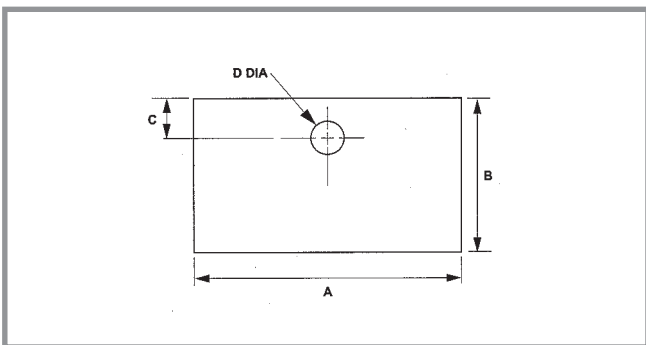
ISOLIERFOLIEN

Masse:

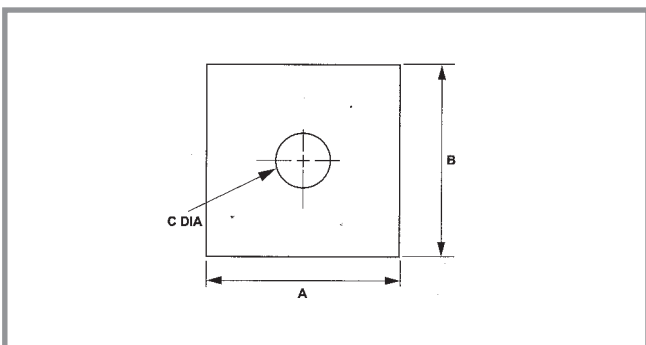
**ISOFO, 50 WSK, 50 W, 50 SK, 50 N, 75 UN, 75 SK, 125 N, 125 SK
ISOSIL, GV 18 N, GV 23 N, GV 18 SK, GV 23 SK etc.**



Form	A	B	C	D	E
TIP 32	17,50	14,30	5,50	3,20	7,15
TIP 32/2	21,20	14,20	5,70	2,50	7,10
TO3P	24,20	19,10	7,10	3,30	9,55
TO3P/13	23,00	18,00	7,00	3,10	-
TO3P/14	25,00	18,00	5,00	3,20	-
TO3P/15	24,00	19,00	7,00	3,80	-
TO3P/16	25,50	19,00	7,60	3,50	-
TO218	20,00	22,00	4,00	3,90	-
TO218/2	24,00	21,00	3,10	6,00	-
TO218/3	30,00	20,00	4,50	3,00	-
TO218/4	35,00	25,00	9,00	3,00	-
TO218/5	36,00	21,00	9,50	3,70	-



Form	A	B	C	D	E
TO247	22,00	17,00	6,20	3,70	-
TO247/2	22,00	18,00	6,20	4,10	-
TO247/3	22,00	19,00	5,00	4,00	-
TO247/4	22,00	18,00	6,20	3,00	-
Multiwatt	22,00	25,00	6,00	3,00	-
MW/2	26,00	23,00	6,00	3,60	-

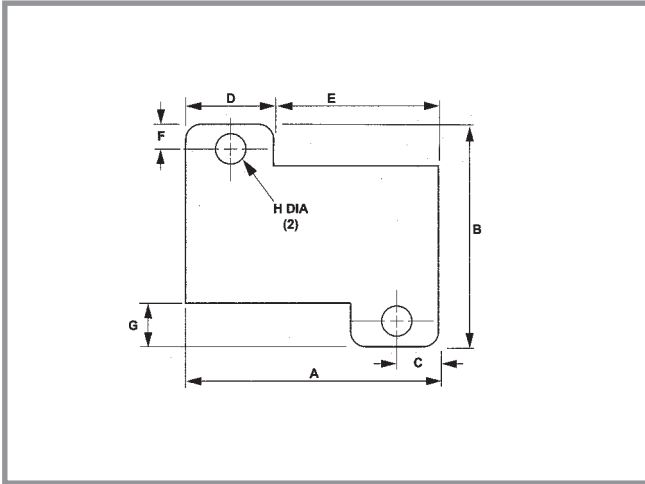


Form	A	B	C	D	E
Gleichrichter	26,00	26,00	13,00	4,70	-
GR/2	29,00	29,00	14,50	3,50	-
GR/3	32,00	32,00	16,00	5,00	-

ISOLIERFOLIEN

Masse:

ISOFO, 50 WSK, 50 W, 50 SK, 50 N, 75 UN, 75 SK, 125 N, 125 SK
ISOSIL, GV 18 N, GV 23 N, GV 18 SK, GV 23 SK etc.



Form A B C D E

jede gewünschte Geometrie möglich

